

PB 3-9100 SE, 2009-01-27

## SH IR SYSTEM<sup>PROFESSIONAL T</sup>

Art.nr

3-9100

UPC-code



### SPEEDHEATER IR SYSTEM PROFESSIONAL T. Innehåller:

- 1 st Speedheater IR-värmare, Modell 1100 Twin, art.nr 1-1100-04T. 230V - 2200 Watt
- 1 st Speedheater Arm Pro, art.nr 3-9800. Komplet med rör och ställningsfästen passande diameter mellan 40 och 55 mm.
- 2 st Fasadfäste Pro, art. nr 3-9800-05
- 1 st SH Profilskrapa, art.nr 4-0102. För profilerade fasader och grövre snickerier.
- 1 st SH Bumerangskrapa, art.nr 4-0103. För finsnickerier och små profileringar.
- 1 st SH Fjällpanelskrapa, art.nr 4-0104. För släta ytor och fasader typ fjällpanel.
- 1 st Speedheater Låda Pro, art.nr 3-9800-10
- 1 st SHS Instruktions DVD

Made in Sweden.

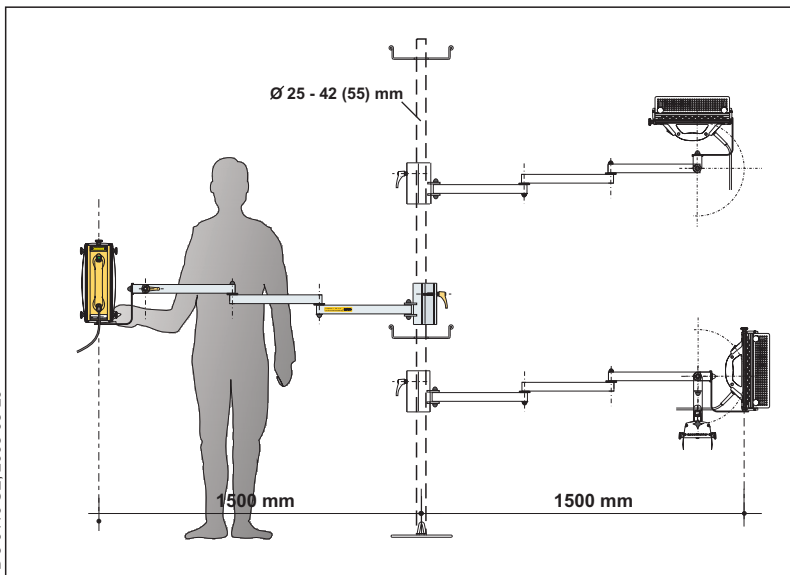
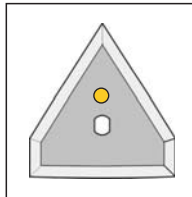
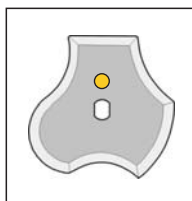
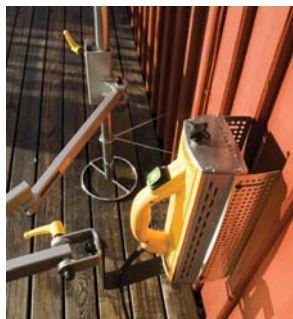
Patented.

### En yrkesmässig helhetslösning för färgborttagning på fasader och andra större ytor.

Speedheater 1100 T med upphängningsystem ger dig en effektiv arbetshastighet, genom att förvärma nästa yta samtidigt som man skrapar avverkar man i snitt 1,5-3 kvm trärens yta i timman. Tillsammans med våra unika skrapor blir resultatet en slät och ren träyta klar för omgående målningsbehandling. Transport låda på hjul underlättar transporter mellan olika objekt och är en smidig förvaring där var sak ha sin plats.

### Tillbehör

- SH Vagn Pro, art. nr 3-9800-01
- Extra vertikälrör längd 950 mm, art. nr 3-9800-02
- Extra vertikälrör längd 475 mm, art. nr 3-9800-03
- SH Profilblad, art. nr 4-0152
- SH Bumerangblad, art. nr 4-0153
- SH Fjällpanelblad, art. nr 4-0154



## SH IR SYSTEM CLASSIC

Art.nr **3-9110**

UPC-code



### SPEEDHEATER IR SYSTEM CLASSIC.

Innehåller:

- 1 st Speedheater IR-värmare, Modell 1100, art.nr 1-1100-04. 230V - 1100 Watt
- 1 st Speedheater Arm Classic, art.nr 3-9810. Utförande i stål med tvingfäste passande rör med diameter mellan 25 och 55 mm.
- 1 st SH Classic väggfäste, (1 st bottenplatta och 2 st väggstag.
- 1 st SH Profilskrapa, art.nr 4-0102. För profilerade fasader och grövre snickerier.
- 1 st SH Fjällpanelskrapa, art.nr 4-0104. För slåta ytor och fasader typ fjällpanel.

Made in Sweden.

Patented.

En effektiv och smidig helhetslösning för både interiör och exteriör färgborttagning. Med våra unika skrapverktyg, upphängningssystem (med många inställningsmöjligheter) och IR-värmare som gör att du snabbt och effektivt kan lösgöra och ta bort färg från fasadytor m.m. Båda händerna frigörs för skrapning och under tiden du skrapar värms nästa yta upp. Speedheater Metoden™ bygger på färgborttagning på trä med hjälp av IR-teknik. Miljövänlig och skonsam mot träet. Rekommenderas av Riksantikvarieämbetet i både Sverige, Finland och Norge.

#### Tillbehör

- SH Profilblad, art. nr 4-0152
- SH Bumerangblad, art. nr 4-0153
- SH Fjällpanelblad, art. nr 4-0154
- IR-rör 550 W (reservdel), art. nr 2-1100-0210

#### Återförsäljare



## SH IR SYSTEM<sup>STANDARD</sup>

Art.nr

**3-9130**

UPC-code



### SPEEDHEATER IR SYSTEM STANDARD.

Innehåller:

- 1 st Speedheater IR-värmare, Modell 1100-04, 220-240 V - 1100 Watt
- 1 st SH Profilskrapa, art.nr 4-0102.  
För profilerade fasader och grövre snickerier.
- 1 st SH Fjällpanelskrapa, art.nr 4-0104.  
För släta ytor och fasader typ fjällpanel.
- 2 st Stegkrokar, pulverlackerade, röd för vänster och grön för höger sida.
- 1 st SHS Instruktions DVD.

SH IR System Standard är en effektiv och smidig helhetslösning för både interiör och exteriör färgborttagning. Våra unika skrapverktyg och IR-värmare gör att du snabbt och effektivt kan lösgöra och ta bort färg från fasadytor m.m På Stegkroken kan man hänga IR-värmaren och därmed få fria händer för skrapning. Speedheater Metoden™ bygger på färgborttagning på trä med hjälp av IR-teknik. Miljövänlig och skonsam mot träet. Rekommenderas av Riksantikvarieämbetet i både Sverige, Finland och Norge.

Tillbehör

- SH Arm Classic, art. Nr 3-9810
- SH Fönsterverktyg art. nr 4-0200
- IR-rör 550 W (reservdel), art. nr 2-1100-0210

Återförsäljare





## SH IR SYSTEM<sup>WINDOW</sup>

Art.nr **3-9150**

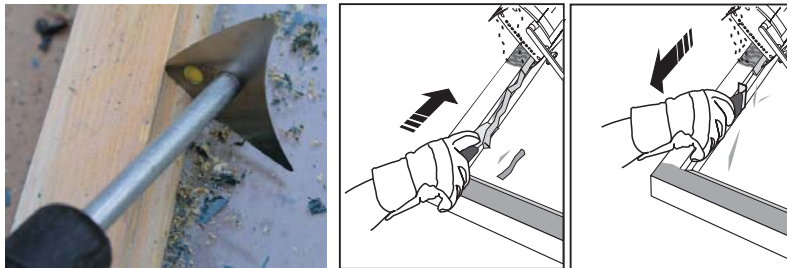
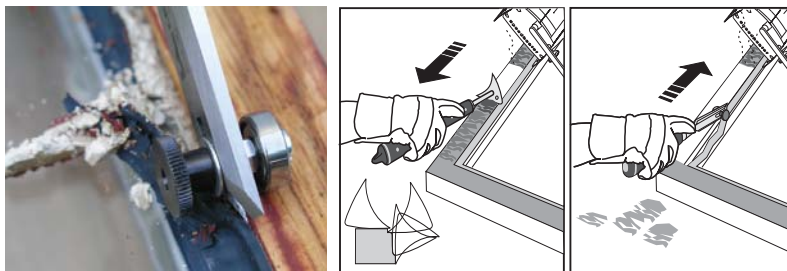
UPC-code  
  
 8 92015 00048 5



### SPEEDHEATER IR SYSTEM WINDOW.

Innehåller:

- 1 st Speedheater IR-värmare, Modell 1100, art.nr 1-1100-04. 230V - 1100 Watt.
- 1 st SH Kittstämjärn, art.nr 4-0202.  
Lösgör kittet från fönsterbågen.
- 1 st SH Kittskrapa, art.nr 4-0203.  
För renskrapning av glas och kittfals.
- 1 st SH Bumerangskrapa, art.nr 4-0103.  
För skrapning av fönsterbågar, finsnickerier och små profileringar.



En helhetslösning för fönsterrenovering. Verktyg och IR-värmare som gör att du snabbt och effektivt kan ta bort både färg och kitt i samma moment utan att spräcka glaset. Speedheater Metoden™ bygger på färgborttagning på trä med hjälp av IR-teknik. Miljövänlig och skonsam mot träet. Rekommenderas av Riksantikvarieämbetet i både Sverige, Finland och Norge.



Tillbehör  
 SH Profilblad, art. nr 4-0152  
 SH Bumerangblad, art. nr 4-0153  
 SH Fjällpanelblad, art. nr 4-0154  
 IR-rör 550 W (reservdel), art. nr 2-1100-0210

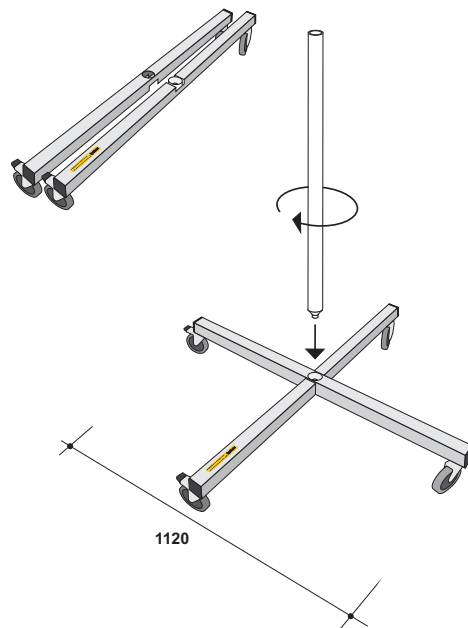
Aterförsäljare



## SPEEDHEATER VAGN

Art.nr **3-9800-01**

UPC-code  
  
 8 92015 00057 7



Utförande i elförzinkat stål.  
 Tillverkad av 2 x 112 cm kvadratiske rör med diameter 50 x 50 mm.  
 Sammankopplas med vertikallrör tillhörande arm.  
 Levereras med 4 st länkhjul i diameter 100 mm, varav två stycken låsingsbara.

Vikt vagn : 17 kg.

Made in Sweden.

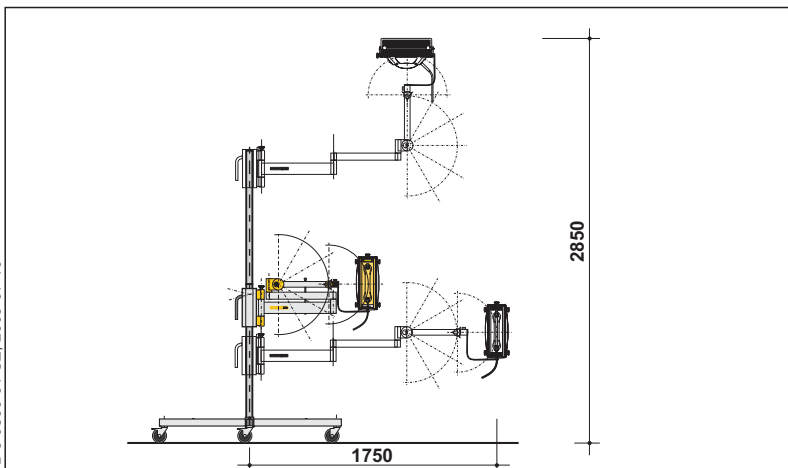
Funktionell vagn avsedd för Speedheater Arm. En mobil enhet för Speedheater IR-värmare, medger stor räckvidd och oändliga inställningsmöjligheter. Ett effektivt system som underlättar arbetet vid borttagning av färg och lacker.

### Tillbehör

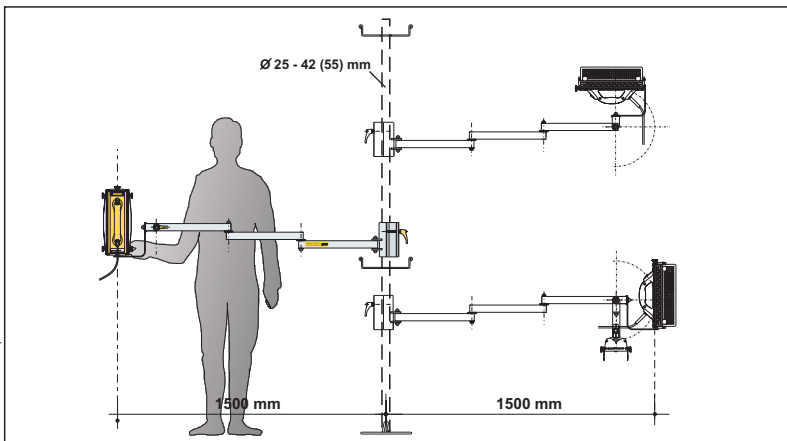
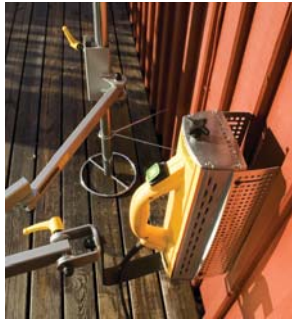
Vertikallrör, längd 950 mm, art. nr 3-9800-02

Vertikallrör, längd 475 mm, art. nr 3-9800-03

### Återförsäljare



PB 3-9800-01 SE, 2008-07-16



## SPEEDHEATER ARM<sup>CLASSIC</sup>

Art.nr

**3-9810**

UPC-code



### SPEEDHEATER ARM CLASSIC.

Utförande i stål.

Pulverlackerad respektive zink-järn behandlat.

Tvingfäste passande rör med diameter mellan 25 och 55 mm.

Väggfäste bestående av bottenplatta samt 2 st väggstag passande till rör upp till 42 mm.

Made in Sweden.

Patent Pending.

Smidig upphängningsarm för Speedheater IR-värmare, Modell 1100.

Båda händerna frigörs för skrapning och under tiden du skrapar värms nästa yta upp. Ger ökad effektivitet i arbetet.

Tillbehör

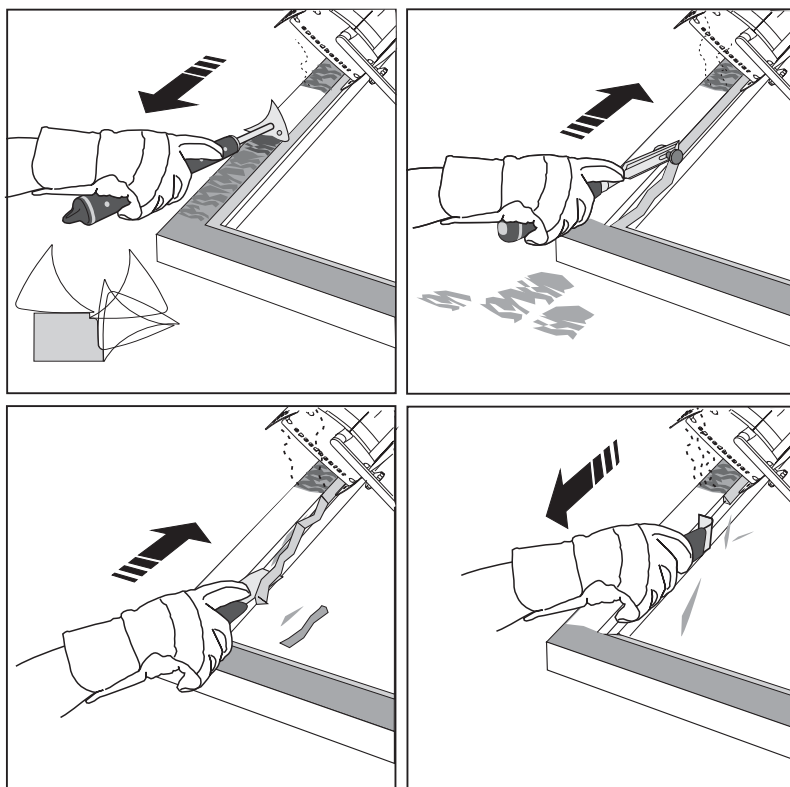
Återförsäljare



## SH FÖNSTERVERKTYG

Art.nr **4-0200**

UPC-code



### SPEEDHEATER FÖNSTERVERKTYG.

Innehåller:

- 1 st SH Bumerangskrapa, art.nr 4-0103.  
För skrapning av fönsterbågar, finsnickrier och små profileringar.
- 1 st SH Kittstämjärn, art.nr 4-0202.  
Med reglerbart stödhjul mot fönsterbågen vilket underlättar fönsterrenoveringen och förebygger skador på glaset.
- 1 st SH Kittskrapa, art.nr 4-0203.  
För renskrapning av glas och kittfals.

Yellow dot Quality.

Made in Sweden.

Specialverktyg för fönsterrenovering som gör att du snabbt och effektivt kan ta bort både färg och kitt.

#### Tillbehör

- SH Profilblad, art. nr 4-0152
- SH Bumerangblad, art. nr 4-0153
- SH Fjällpanelblad, art. nr 4-0154

#### Återförsäljare

PB 4-0200 SE, 2008-07-07

