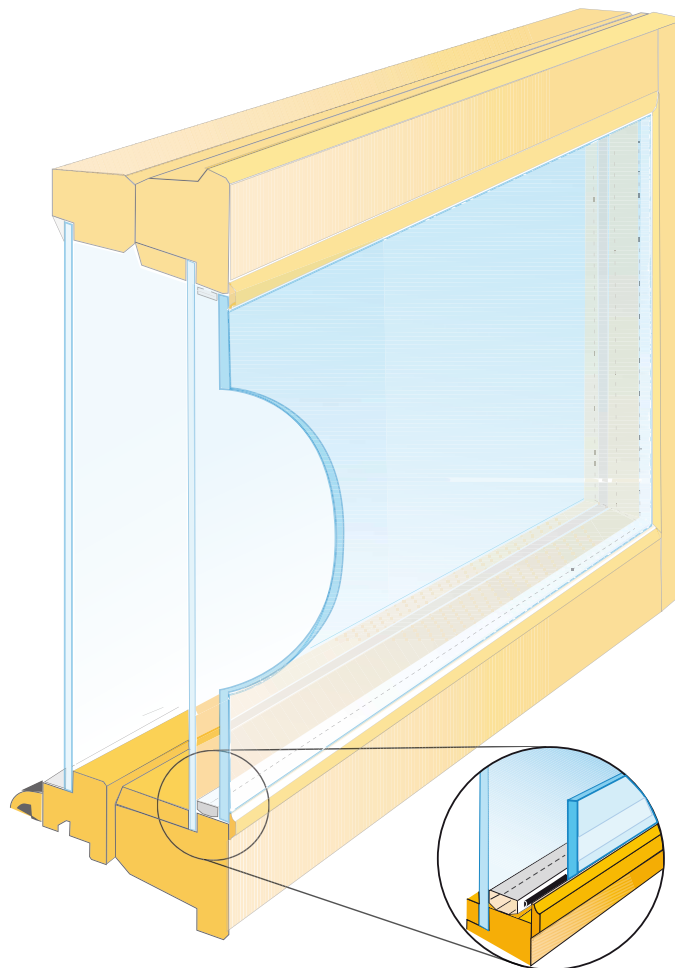


# Kurs i Renovglas

## Renovglas

Utbildningen innefattar en intensiv dag hos oss där du/ni ökar er teoretiska och praktiska kunskaper om montage av Renovglas, konstruktioner, problem och åtgärder. Teoretiska förkunskaper ges till den praktiska delen. En stor del av dagen ägnas åt praktik, och för arbetsledningen, information om dataprogram och marknadsföring.



### Utbildningen

Endagarskurs i Renovglas, 1 till 2 personer

5 150:-/delt.

Endagars kurs i Renovglas, > 2 personer

4 950:-/delt.

### Dataprogram

Ett av oss utvecklat specialprogram i (windows xp) för kalkylering av arbetsåtgång, materialförbrukning, offertpriser, täckningsbidrag och mycket mer. Programmet är mycket enkelt att använda och ger både kapllistor, inköpslistor och tidsramar. Offertförlaga och beräkning av energibesparing ingår, liksom tekniska lösningar för olika glastyper.

Ingår

### Provfönster

För att underlätta införsäljningen och på enklaste sätt göra klart för kunden vad vi erbjuder, har vi tillverkat provfönster, d.v.s. ett hörn av en båge av kopplat två-glasfönster med påmonterat Renovglas. Lätt att visa, lätt att förstå och lätt att bära!

985:-

### Startpaket

För den som vill göra arbetet riktigt lätt och lönsamt snabbt vill komma igång har vi satt ihop ett startpaket med de viktigaste verktygen.

Offert

